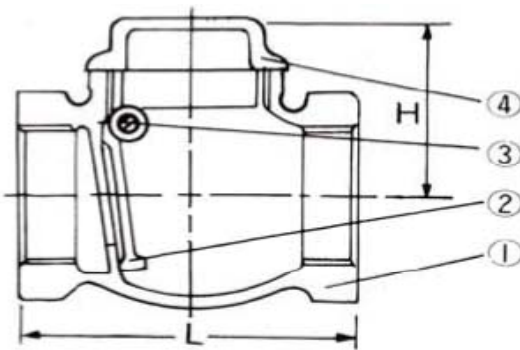




BRONZE SWING CHECK VALVE

Horizontal way metal disc BSPT ends



Working pressure non-shock (psi)		Hydrostatic test pressure (psi)	
Saturated steam	Cold water Oil, Gas	Shell	Seat
125	200	300	125

Size	L	H	
½	55	38	
¾	63	43	
1	73	50	
1¼	81	60	
1½	92	63	
2	108	68	
2½	137	86	
3	148	97	
4	180	113	

No.	Name	Material	No.	Name	Material
1	Body	B62	4	Bonnet	B62
2	Disc	B62			
3	Hinge pin	B16			



บริษัท รุ่งเรืองเอ็นเตอร์ไพรส์ (1999) จำกัด

423/1 ถนนจันทน์ แขวงทุ่งวัดดอน เขตสาทร กรุงเทพฯ 10120

โทร. 02-211-2200 02-211-2400 แฟกซ์. 02-211-2999 02-211-4999